



KONICA MINOLTA

Medidor de diferencias de Color **CR-10**

Compruebe la diferencia de color entre dos muestras.
Sencillo, económico y portátil.

- *Cabe en la palma de su mano*
- *Funciona a pilas*
- *Ligero*
- *Barato*
- *Facilísimo*



Medidor de diferencias de Color CR-10

Sencillo manejo

Posee las funciones esenciales.
Incluso los primeros usuarios, lo manejan fácilmente.

Compacto y Ligero

Tan compacto que cabe en la palma de su mano. El CR-10 también se puede utilizar con pilas, por lo que se lo puede llevar a casi cualquier sitio.

Visualización de diferencias de color

(L*a*b*)

dE 1.7 dL- 1.1
da+ 0.6 db+ 1.0

(L*C*H*)

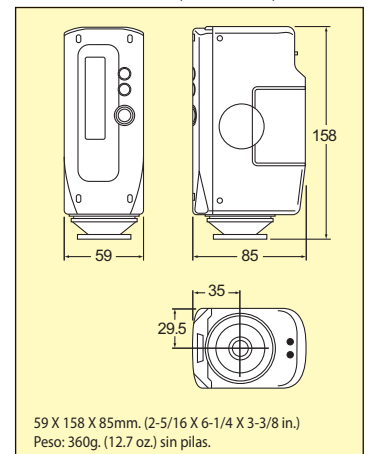
dE 1.7 dL- 1.1
dC+ 1.2 dH+ 1.5Y



Especificaciones

Geometría	8/d (8° ángulo de iluminación/visión difusa)
Área de medida	8 mm. diámetro
Patallas	$\Delta(L^*a^*b^*) / \Delta E^* ab$ ó $\Delta(L^*C^*H^*) / \Delta E^* ab$
Memoria	1 canal; activado al medir
Rango de medición	L*: 10 a 100
Condiciones de medición	Observador: Observador Estándar 10° Iluminante: D65 de la CIE
Repetitividad	Desviación estándar dentro de 0.1 en $\Delta E^* ab$ (promedio de medidas sobre placa blanca)
Intervalo entre mediciones	1 segundo aprox.
Alimentación	4 pilas tipo AA o adaptador AC-A12
Duración pilas	2000 mediciones (alcalinas-manganeso). 600 mediciones (Ni-Cd).
Temperatura de trabajo	de 0 a 40°C; en ambientes de menos de 85% de humedad
Accesorios incluidos	Bolsa CR-A68; Caperuza de protección CR-A72; Correa CR-A73; 4 pilas tipo AA.
Accesorios opcionales	Cable de impresora CR-A75.

Dimensiones (Unidades: mm.)



Medidor de Diferencias de Color CR-??

¿Necesita medir el color de manera personalizada?
Estamos siempre dispuestos a escuchar sus necesidades.
Para una cierta cantidad, podemos considerar un desarrollo específico para Ud.
Si es así, consúltenos.

¡Podemos
hacer
uno
a su medida!

Konica Minolta Sensing, Inc.
Konica Minolta Sensing Americas, Inc.

Osaka, Japan
New Jersey, U.S.A.

Konica Minolta Sensing Europe B.V.

European Headquarter/BENELUX Nieuwegein, The Netherlands
German Office München, Germany
French Office Roissy CDG, France
UK Office Milton Keynes, United Kingdom
Italian Office Milan, Italy
Belgian Office Zaventem, Belgium
Swiss Office Dietikon, Switzerland
Nordic Office Västra Frölunda, Sweden
Austrian Office Wien, Austria
Polish Office Wrocław, Poland
SE Sales Division Shanghai, China
SE Beijing Office Beijing, China
SE Guangzhou Office Guangzhou, China
Singapore
Seoul Office Seoul, Korea
AQUATEKNICA S.A. Valencia, Spain
www.aquateknica.com

Phone: 888-473-2656 (in USA)
201-236-4300 (outside USA)
Phone: +31(0)30 248-1193
Phone: +49(0)89 4357 156 0
Phone: +33(0)1 493-82519
Phone: +44(0)1908 540-622
Phone: +39 02 39011.425
Phone: +32 (0)2 7170 933
Phone: +41(0)43 322-9800
Phone: +46(0)31 7099464
Phone: +43(0)1 87882-430
Phone: +48(0)71 33050-01
Phone: +86-021-5489 0202
Phone: +86-010-8522 1551
Phone: +86-020-3826 4220
Phone: +65 6563-5533
Phone: +82(0)2-523-9726
Phone: +34 963 30 20 13

Fax: 201-785-2480

Fax: +31(0)30 248-1280
Fax: +49(0)89 4357 156 99
Fax: +33(0)1 493-84771
Fax: +44(0)1908 540-629
Fax: +39 02 39011.223
Fax: +32 (0)2 7170 977
Fax: +41(0)43 322-9809
Fax: +46(0)31 474945
Fax: +43(0)1 87882-431
Fax: +48(0)71 734 52 10
Fax: +86-021-5489 0005
Fax: +86-010-8522 1241
Fax: +86-020-3826 4223
Fax: +65 6560-9721
Fax: +82(0)2-523-9729
Fax: +34 963 30 03 96